

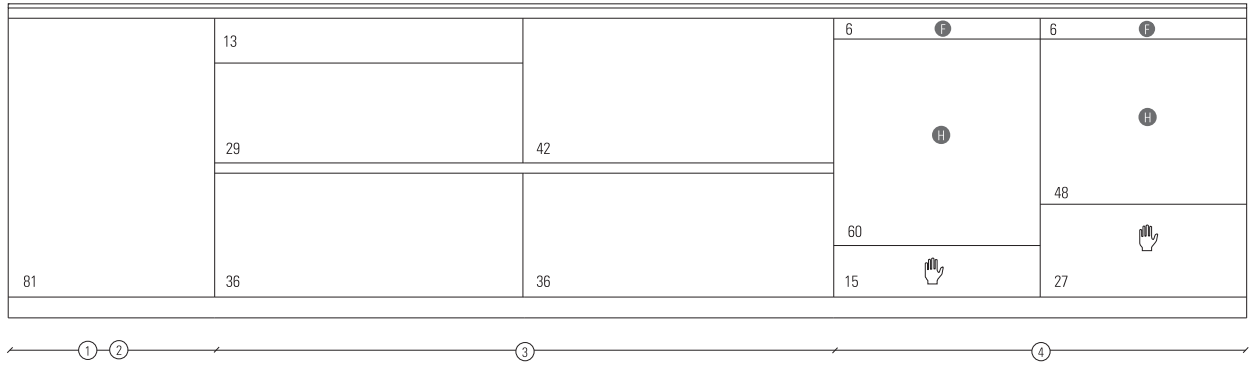


Descripción

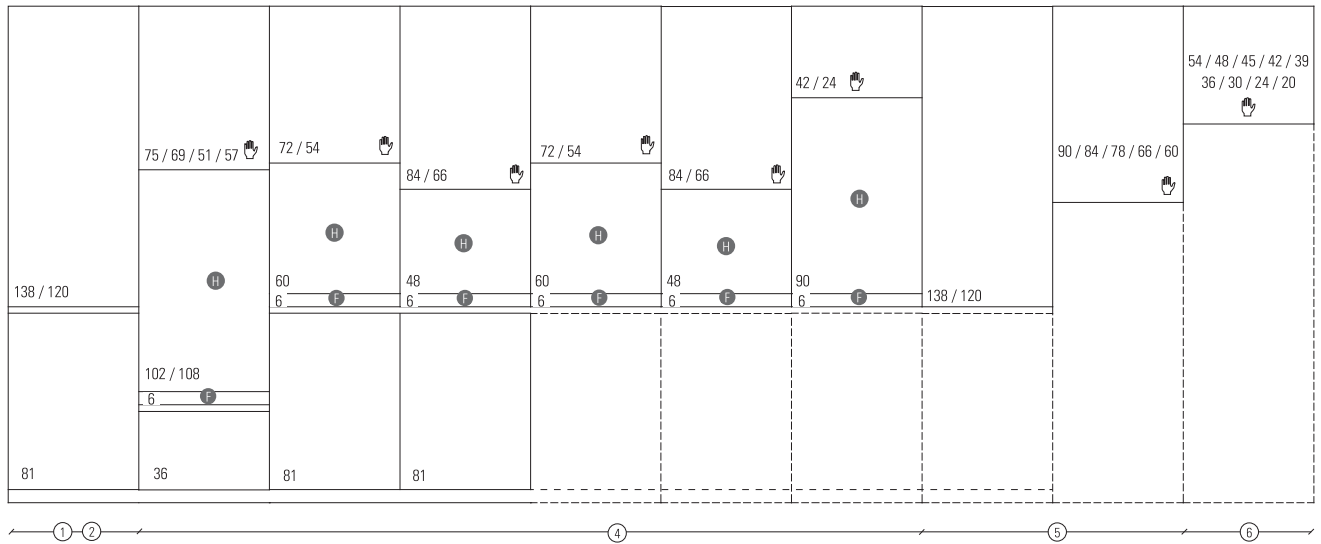
Doble perfil I gola.

Bajos con perfil gola superior e intermedio.  
Columnas con perfil gola horizontal.  
Altos con perfil gola en piso inferior.

Bajos H84

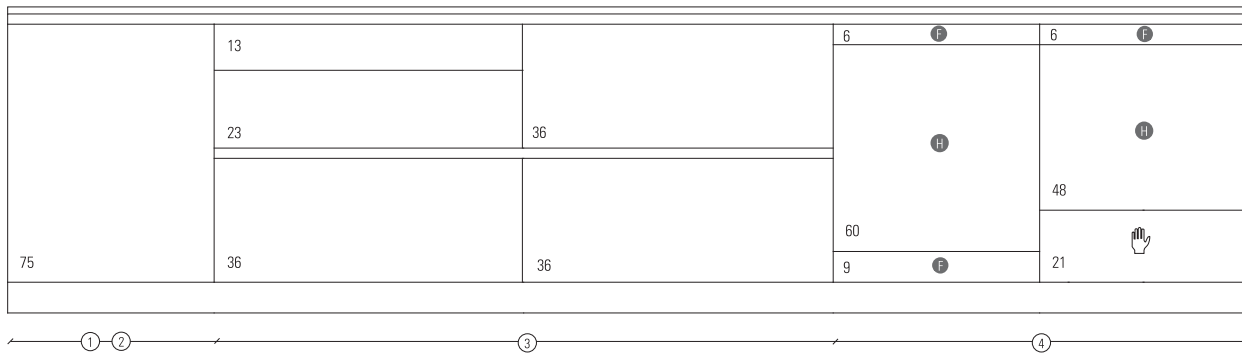


Columnas H222 / H204 para bajos H84

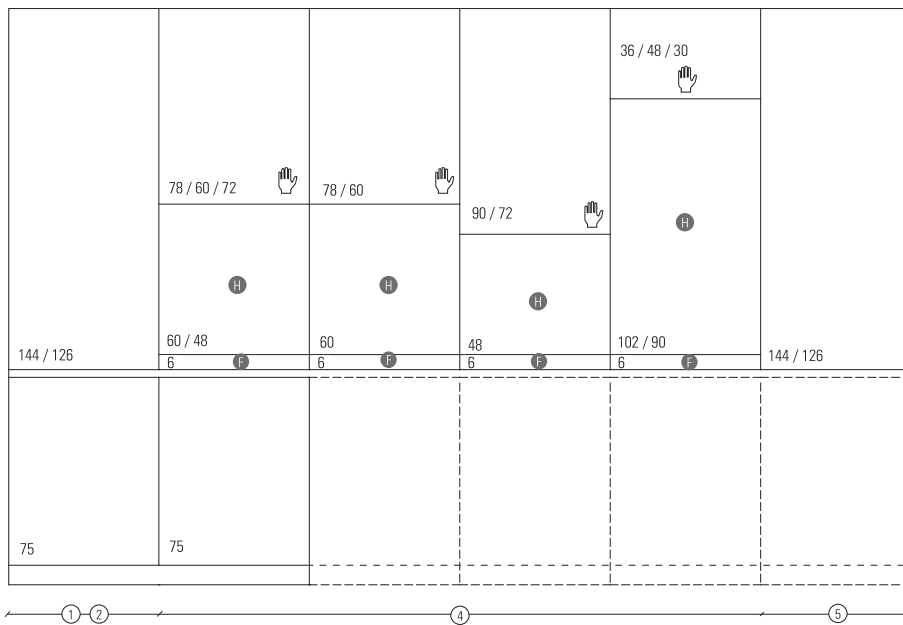


- 1 Portalfrigorífico / puerta de integración para frigorífico y lavadora
  - 2 Extraíble / apertura lateral / puerta de integración para lavavajillas
  - 3 Extraíble
  - 4 Portahorno
  - 5 Apertura lateral
  - 6 Abatible
- H Hueco horno  
F Frente fijo

Bajos H78



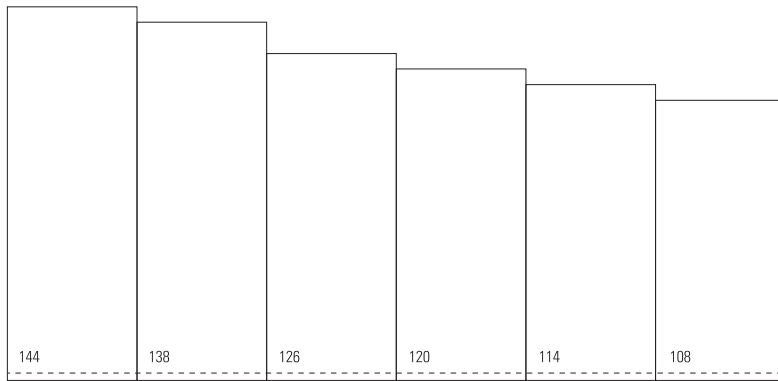
Columnas H222 / H204 para bajos H78



- 1 Portafrigorífico / puerta de integración para frigorífico y lavadora
- 2 Extraíble / apertura lateral / puerta de integración para lavavajillas
- 3 Extraíble
- 4 Portahorno
- 5 Apertura lateral

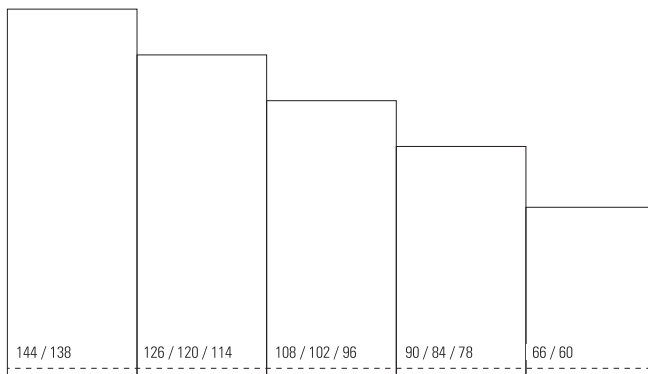
H Hueco horno  
F Frente fijo

Altos sobre encimera

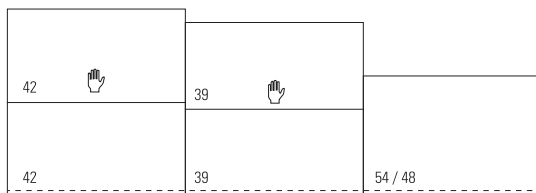


Altos

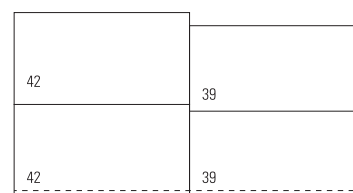
Apertura lateral



Apertura abatible



Apertura plegable

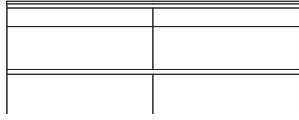


Apertura basculante

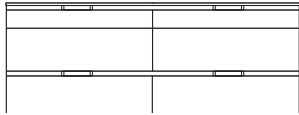


## Tipologías de golas:

Diseño lineal para módulos bajos y columnas.



Diseño con tirador para módulos bajos y columnas. El tirador se en-  
vía mecanizado en el relleno del perfil I gola.



## Módulos altos

Los módulos altos incorporan un perfil I gola lineal color aluminio  
mate en el piso inferior del módulo.

