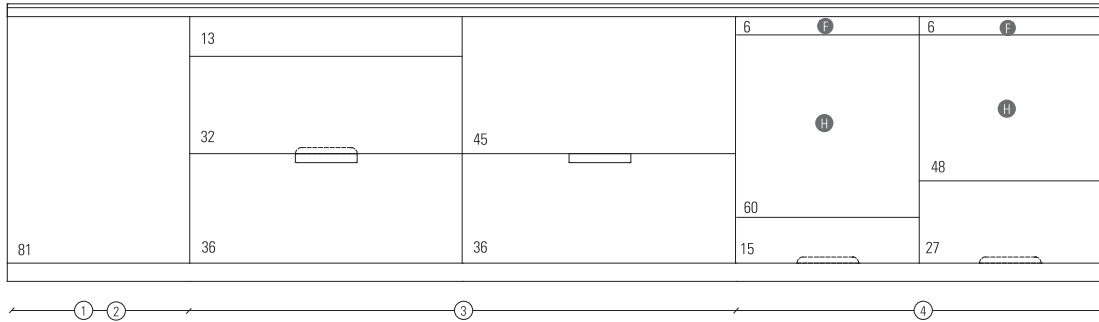




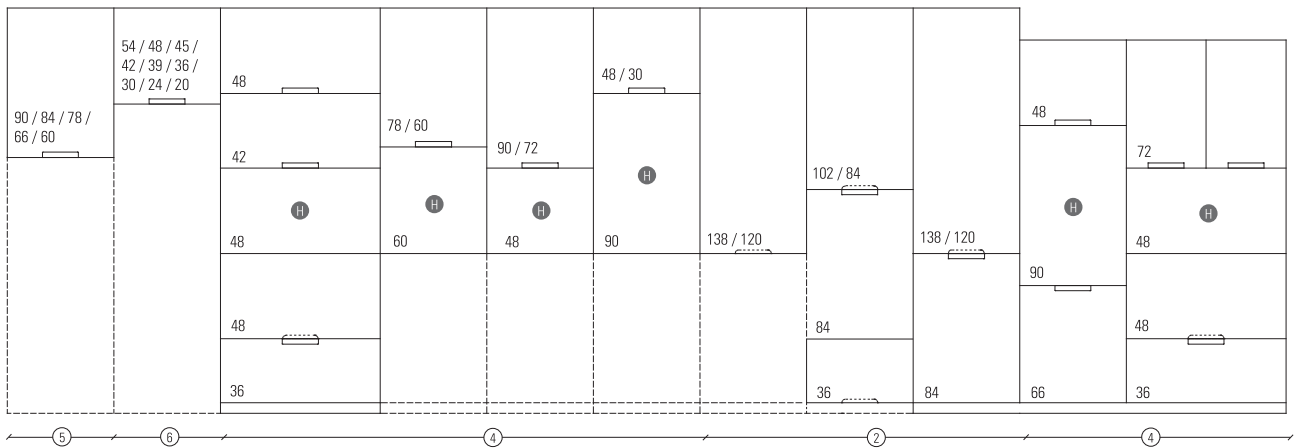
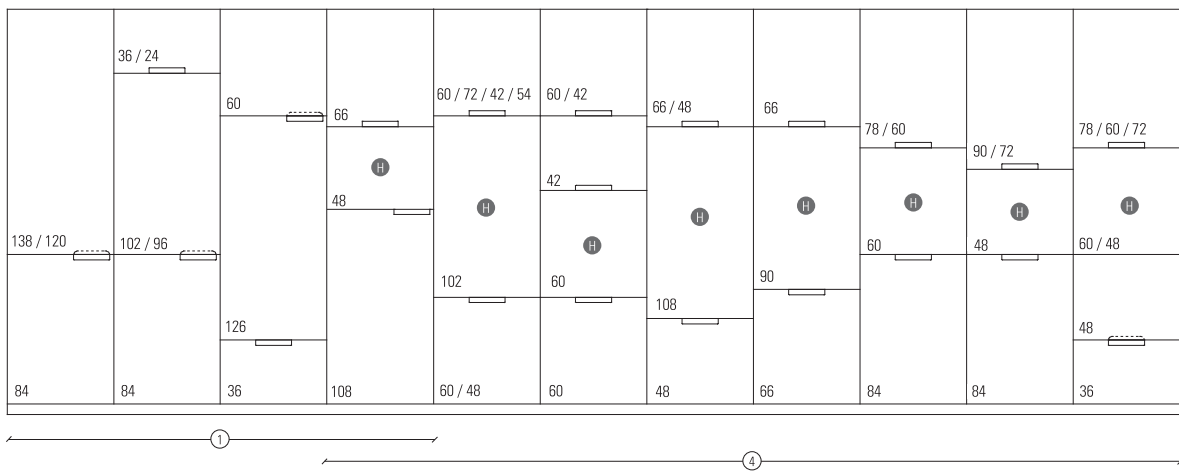
Descripción

Bajos con perfil gola superior y tirador visto / oculto en los frentes inferiores, según corresponda.
Columnas con tirador visto / oculto según corresponda.
Altos con perfil I gola en piso inferior.

Bajos H84

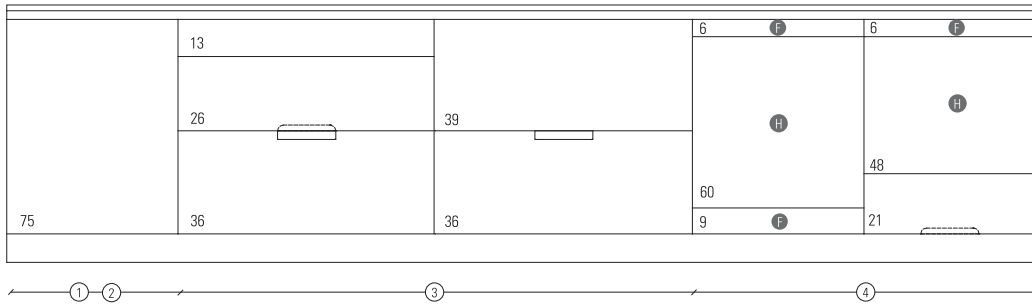


Columnas H222 / H204 para bajos H84

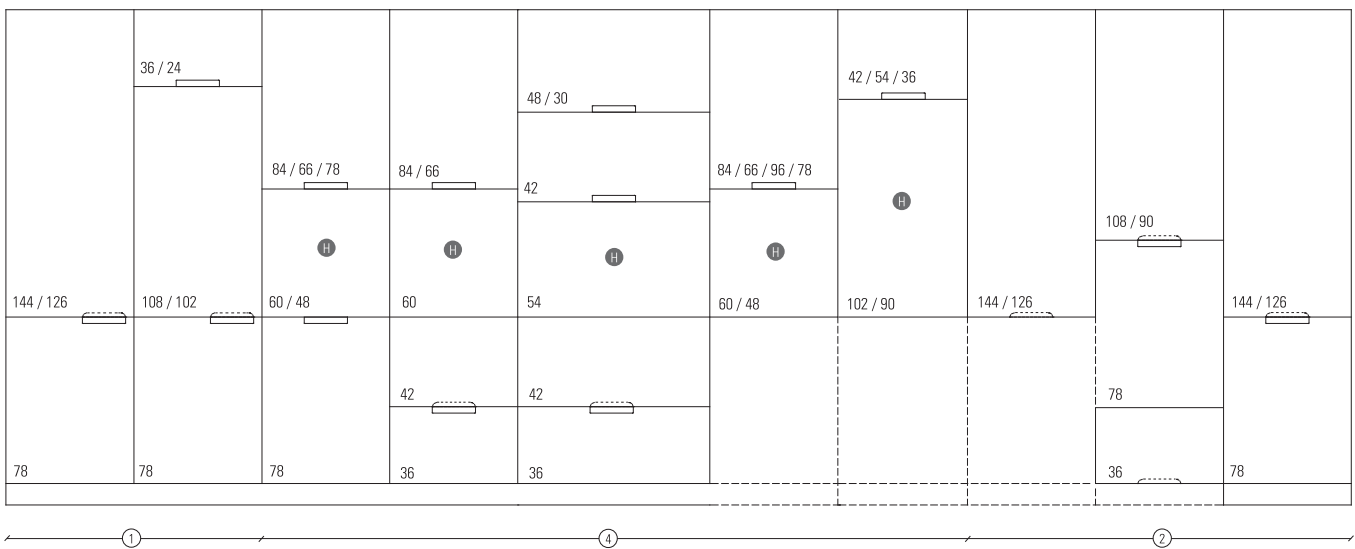


- 1 Portafrigorífico / puerta de integración para frigorífico y lavadora
 - 2 Extraíble / apertura lateral / puerta de integración para lavavajillas
 - 3 Extraíble
 - 4 Portahorno
 - 5 Apertura lateral
 - 6 Abatible
- H Hueco horno
F Frente fijo

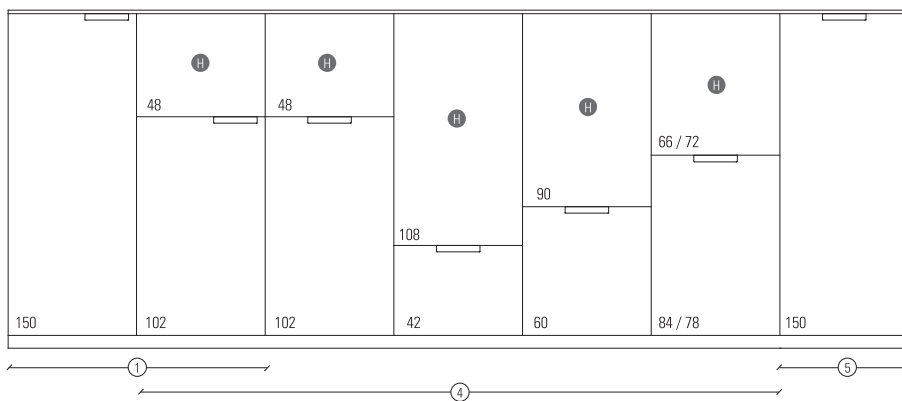
Bajos H78



Columnas H222 / H204 para bajos H78



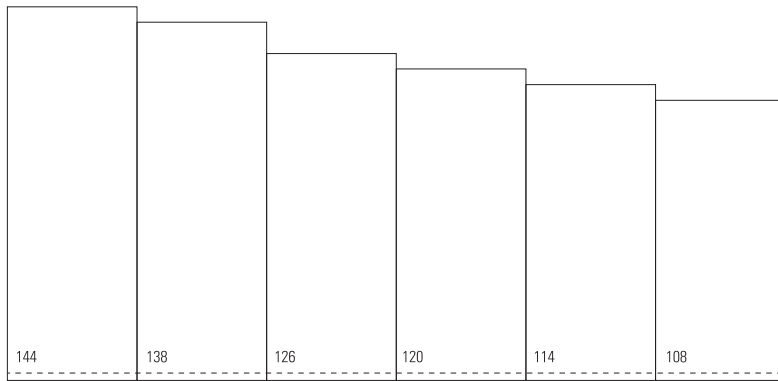
Columnas H150 para bajos H84 / H78



- 1 Portafrigorífico / puerta de integración para frigorífico y lavadora
- 2 Extraíble / apertura lateral / puerta de integración para lavavajillas
- 3 Extraíble
- 4 Portahorno
- 5 Apertura lateral

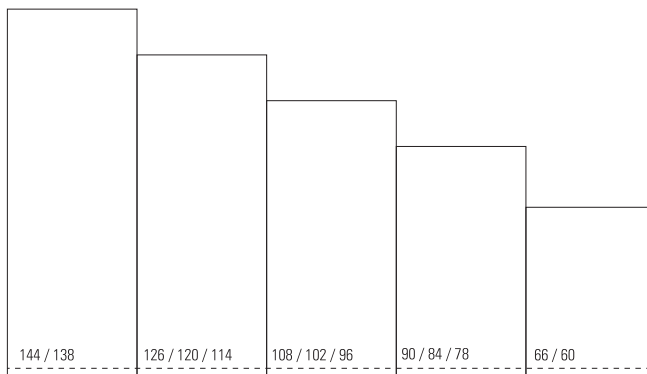
H Hueco horno
F Frente fijo

Altos sobre encimera

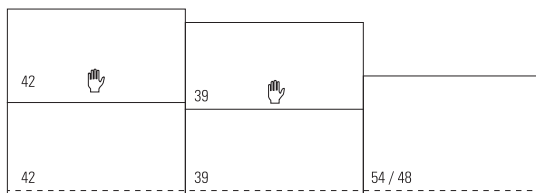


Altos

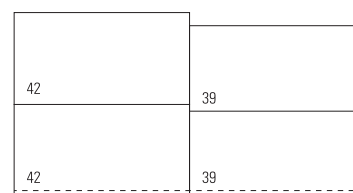
Apertura lateral



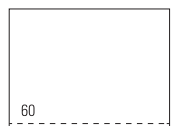
Apertura abatible



Apertura plegable



Apertura basculante



Tipos de gola:

El frente superior de los módulos bajos nunca lleva tirador. Apertura mediante perfil I gola superior,

Tiradores

La asignación de tiradores vistos / ocultos en los frentes inferiores varía en función del módulo, tal y como se refleja en los alzados. El tirador visto se representa con línea continua y el oculto con línea a trazos.

Estos tiradores se colocan siempre centrados, excepto en las columnas portafrigorífico y frentes para frigorífico o lavadora cuya posición es izquierda o derecha según mano.

Tiradores ELEA



263 Cromo mate

Tiradores KARMELE



269 Cromo mate



264 Blanco

Módulos altos

Los módulos altos incorporan un perfil I gola lineal color aluminio mate en el piso inferior del módulo.

